

## 电子电气产品中有害物质检测 样品拆分通用要求

### 1 范围

本指导性技术文件规定了电子电气产品及其部件和材料拆分的通用原则。

本指导性技术文件适用产品范围为电子电气产品及其部件和材料。

### 2 术语和定义

下列术语和定义适用于本指导性技术文件。

#### 2.1

**电子电气产品 electrical and electronic products**

需要依赖电流或者电磁场才能正常工作的产品,设计使用电压为交流电不超过 1 000 V 和直流电不超过 1 500 V,产生、传递和测量这样电流和磁场的设备。

#### 2.2

**有害物质 hazardous substances**

相关法律法规中规定的对健康和环境可能造成危害的化学物质,例如:铅、汞、镉、六价铬、多溴二苯醚和多溴联苯等。

#### 2.3

**机械拆分 mechanical disassembly**

运用机械手段进行有效的划分和获取检测单元的过程,包括旋开、切割、刮削、挤压和研磨等。在本指导性技术文件中简称“拆分”。

#### 2.4

**均质材料 homogeneous materials**

指不能通过机械手段进一步拆分为不同材料的材料,均质材料各部分的组成均相同,例如各种陶瓷、玻璃、金属、合金、纸、木板、树脂、塑胶以及涂料等。

#### 2.5

**检测单元 test unit**

经过拆分和取样,可直接提交检测的材料。根据材质的均匀性,检测单元可分为均质检测单元和非均质检测单元。

#### 2.6

**均质检测单元 homogeneous test unit**

由一种或一种以上物质均匀组成的检测单元,且不能通过机械手段进一步拆分的材料。

#### 2.7

**非均质检测单元 non-homogeneous test unit**

由若干种材料不均匀组成的、无需或难以进一步机械拆分的材料。

#### 2.8

**豁免单元 exemptible unit**

相关法律法规中规定的豁免清单中的部件、元件或检测单元,获得完全豁免而无需提交检测。

### 3 拆分原则

- 3.1 拆分的目标是通过适当的拆分手段来获得构成电子电气产品的均质材料。需采取适当的拆分手段来获得均质材料,以确保拆分结果用于后续测试时,不会因为拆分不当而产生错误判断。
- 3.2 同一生产厂生产的相同功能、相同规格(参数)的多个模块、部件或元器件可以归为一类,从中选取代表性的样品进行拆分,使用相同的材料(包括基材和添加剂)生产的不同部件可视为一个检测单元。
- 3.3 颜色不同的材料应拆分为不同的检测单元。
- 3.4 对于相关法律法规中规定的豁免清单中的项目或材料,在拆分时应予以识别。
- 3.5 当拆分对象难以进一步拆分且质量 $\leq 10$  mg时,不必拆分,作为非均质检测单元,直接提交检测。
- 3.6 当拆分对象难以进一步拆分且体积 $\leq 1.2$  mm<sup>3</sup>时,不必拆分,可以整体制样(如:0805类贴片类元件 $2.0$  mm $\times$  $1.2$  mm $\times$  $0.5$  mm的元件不必拆分)作为非均质检测单元,直接提交检测。
- 3.7 表面处理层应尽量与本体分离(如涂层);对于确实无法分离的(如镀层),可对表面处理层进行初筛(如使用X射线荧光光谱仪(XRF)等手段),筛选合格则不拆分;筛选不合格,可使用非机械方法分离(如使用能溶解表面处理层而不能溶解本体材料的化学溶液溶解提取)。
- 3.8 在满足检测结果有效性的前提下,对于经拆分后样品无法满足检测需求量时,可采取适当归类,一同制样,直接提交检测。

### 4 取样

- 4.1 获得均质检测单元提交检测时,应选择远离连接部位取样,并尽可能选取本体较大的检测单元样品取样。
- 4.2 对于质量大于 $100$  g或面积大于 $100$  mm $\times$  $100$  mm的检测单元,须在多个不同位置进行取样,至少应包括一个几何中心点和两个对角边缘点。
- 4.3 获得非均质检测单元提交检测时,尽可能全部取样。

### 5 拆分步骤及方法

#### 5.1 整机的拆分

对于具有能单独实现某些功能的整机类电子电气产品,首先将其拆分为模块、部件等,再按照5.2、5.3要求进一步拆分。

#### 5.2 模块、部件的拆分

对于由一个以上的元器件或机械零件构成的模块或部件类电子电气产品、装置等,首先将其拆分成元器件等,再按照5.3要求进一步拆分为均质材料检测单元。

#### 5.3 元器件拆分

对于具有某种电子电气功能的元器件类产品,将其进一步拆分成均质材料检测单元。

#### 5.4 均质材料的确认

对于原材料,如聚合物材料(未经表面处理)、金属材料(未经表面处理)、辅材(焊锡、助焊剂、粘合剂、墨水、涂料)等,均视为均质材料,可以直接提交检测。

#### 5.5 经表面处理材料的拆分

5.5.1 经表面处理的材料,可以通过机械手段(如刮、锉、研磨等)拆分为本体和表面处理材料两个检测单元。

5.5.2 出于检测的需要,可以通过特殊的化学手段(如溶解、提取等)对表面处理的材料进行检测单元有效的获取。

5.5.3 对于有多层表面处理的材料,一般可以将表面处理材料作为一个检测单元,不做进一步拆分;但是当涂层分为有机和无机材料时应将其拆分成不同的检测单元。

## 6 拆分流程图

应由外及内、由大至小、先易后难、分类整理，拆分到均质检测单元或非均质检测单元。拆分流程参见图 1。

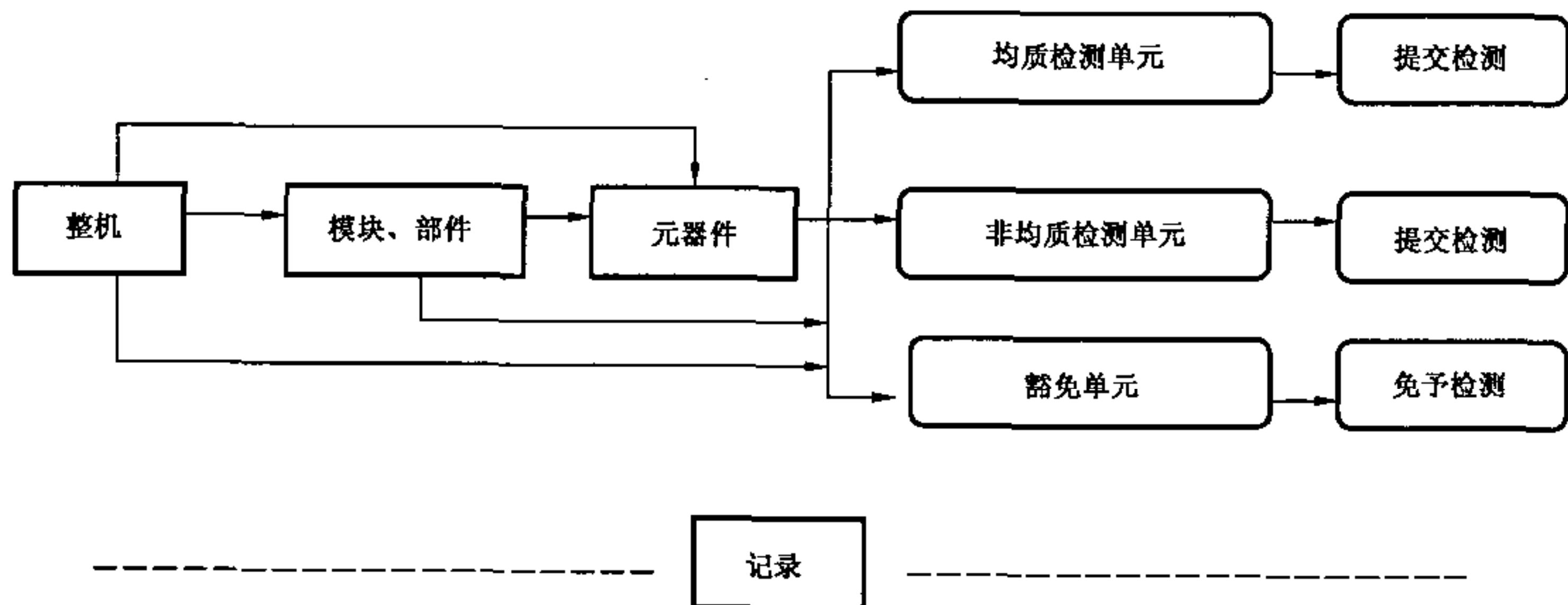


图 1 拆分流程图

目录下载：[HTTP://BIAOZHUN.YS168.COM](http://biaozhun.ys168.com)

附录 A  
(资料性附录)  
拆分一般性举例

A.1 整机

首先用手工和常规工具将整机产品拆分为功能模块或部件。

A.2 模块或部件拆分举例

A.2.1 变压器的拆分

变压器一般可拆分为：内核、引线、线圈、线圈线轴等。见图 A.1。

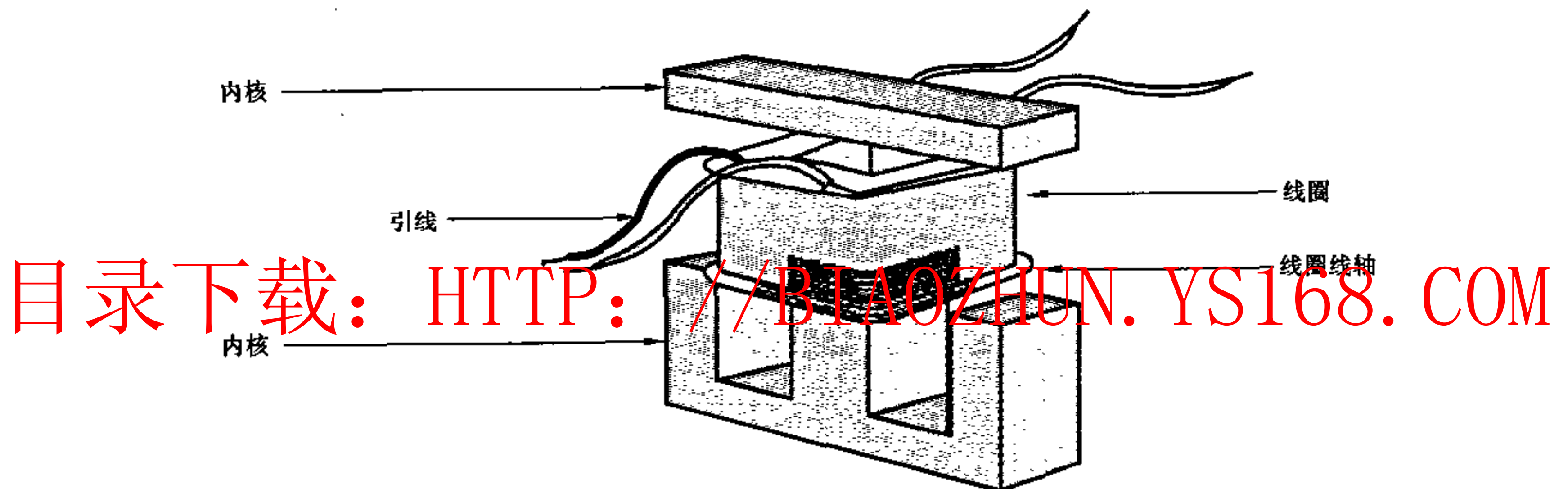


图 A.1 变压器拆分图

A.2.2 印刷电路板组件

印刷电路板组件一般可拆分为：各种元器件、印制线路板等。可拆解检测单元为：焊点、铜线、阻焊剂、油墨、板材。见图 A.2。

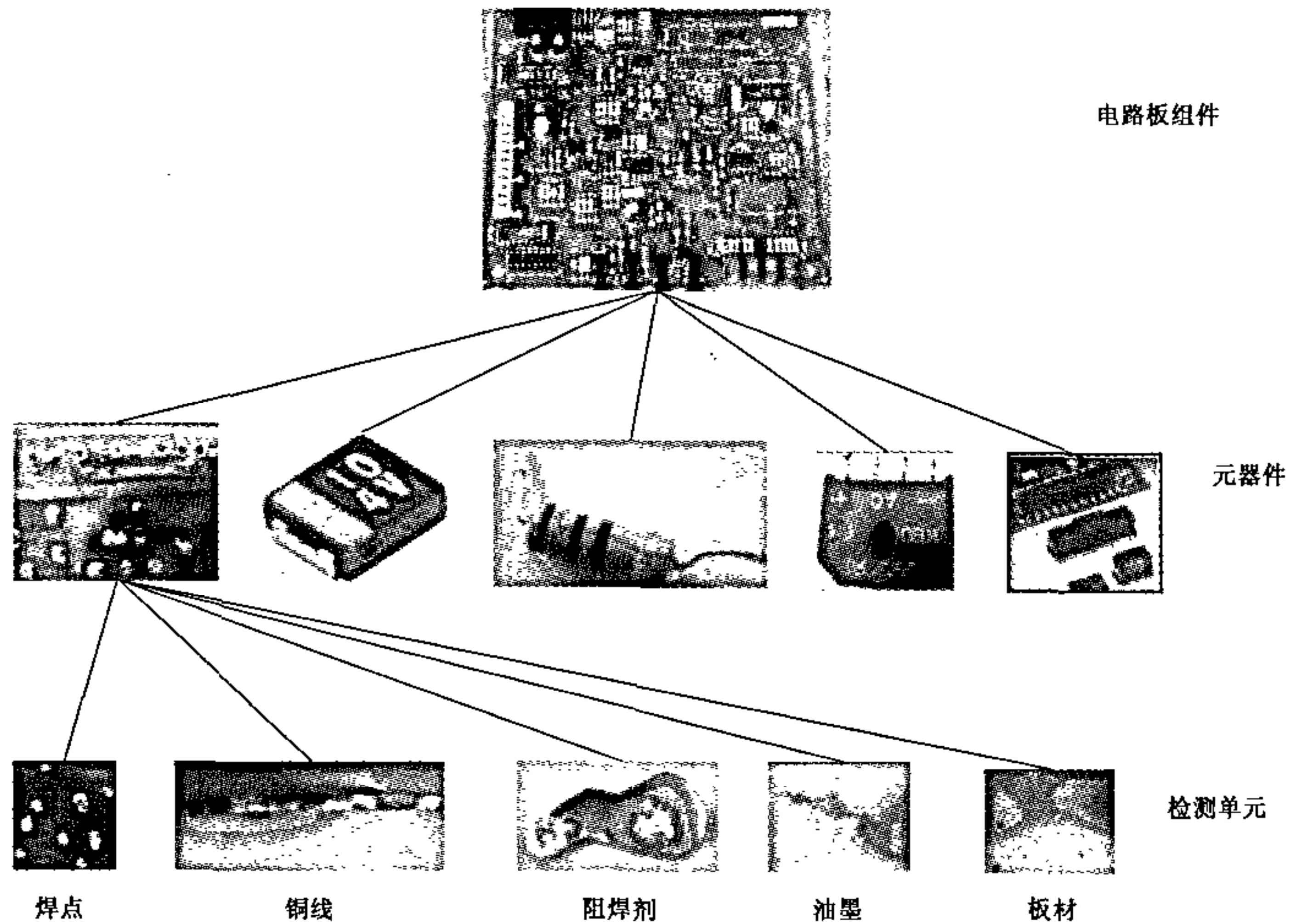


图 A.2 印刷电路板组件拆分图

目录下载：[HTTP://BIAOZHUN.YS168.COM](http://biaozhun.ys168.com)

#### A.2.3 马达

马达一般可拆分为：外壳(树脂塑模等)、轴承、磁铁、转子内核、线圈、转接器、电刷、树脂等。见图 A.3。

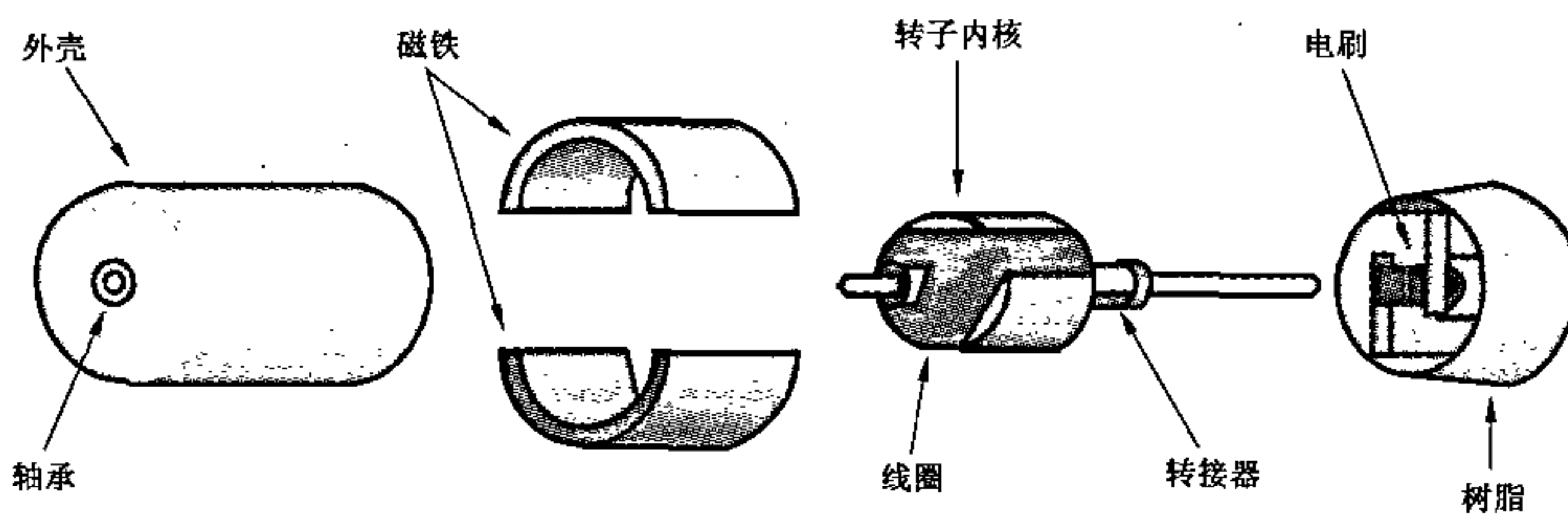


图 A.3 马达拆分图

#### A.2.4 开关继电器类

继电器一般可拆分为：外壳、可动部、框架、线圈、接线端、触点、线圈线轴、塑模基座等。见图 A.4。

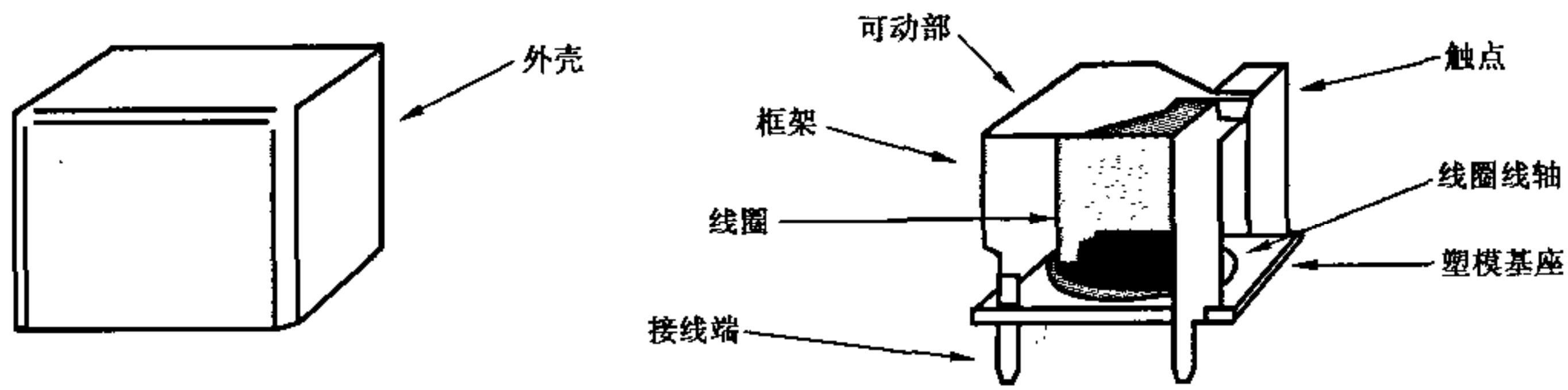
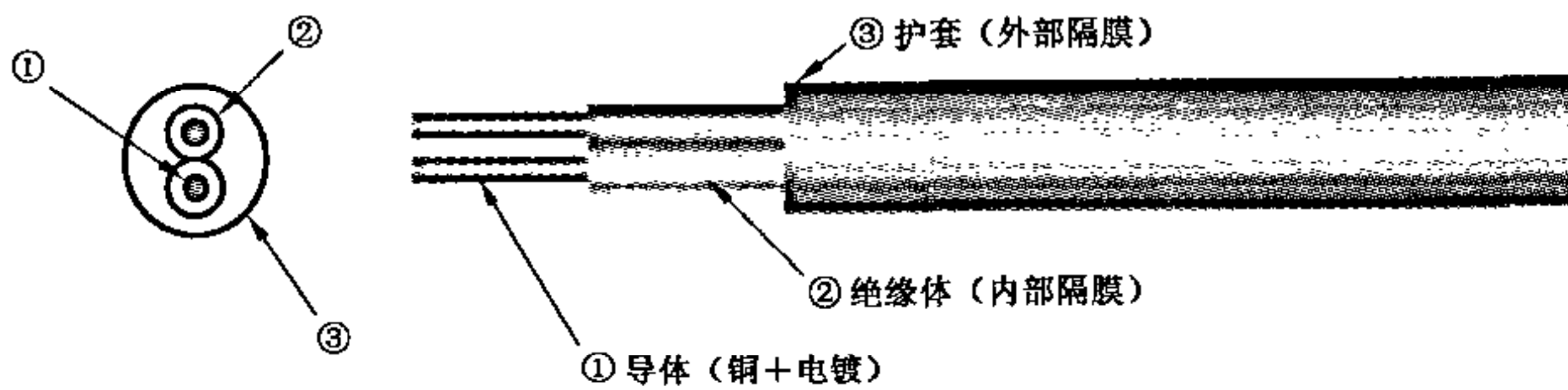


图 A.4 开关继电器拆分图

### A.2.5 电线电缆(电源线)

电线电缆(电源线)一般可拆分为：导体(铜+电镀)、绝缘体(内部隔膜)、护套(外部隔膜)等。见图 A.5。



目录下载：[HTTP://BIAOZHUN.YS168.COM](http://biaozhun.ys168.com)

图 A.5 电线电缆拆分图

### A.3 元器件拆分举例

A.3.1 电气元器件(如电容、电阻等)一般可拆分为：接线套管(外部软管)、外壳、内部元件(主体)、电解液、密封橡胶、引线端子等。见图 A.6。

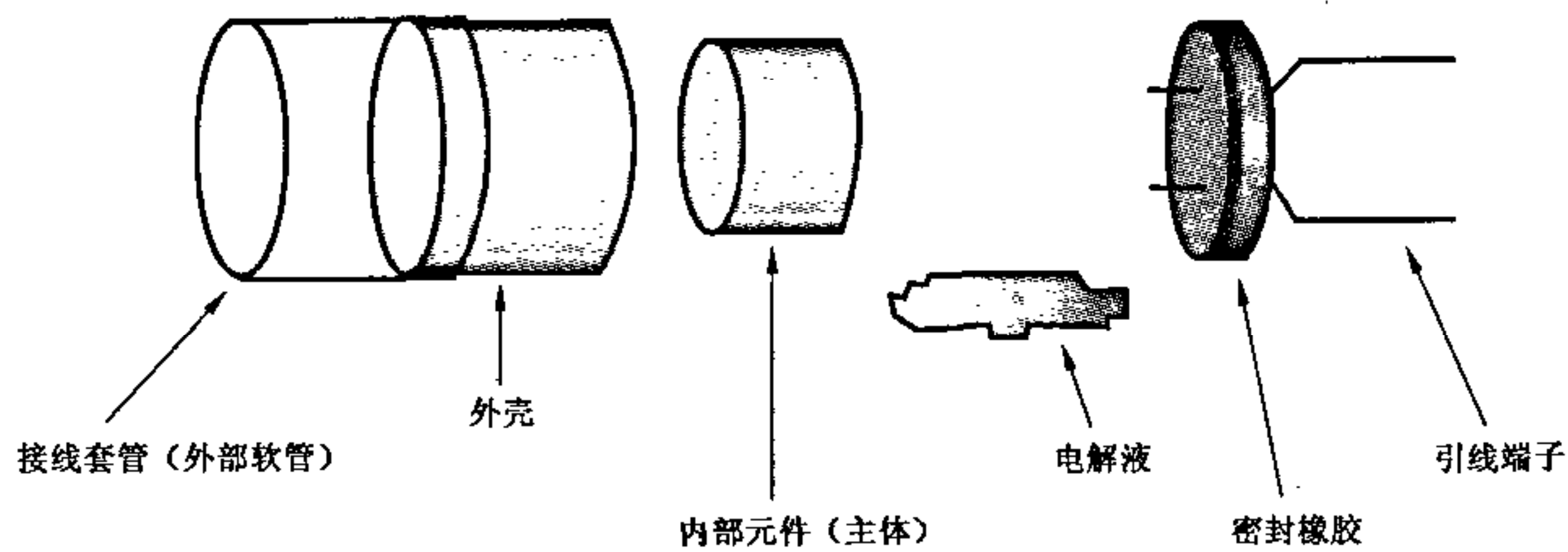


图 A.6 电气元器件拆分图

声明：本资料仅供学习和交流，严禁用于商业用途！ GB/Z 20288—2006

A.3.2 半导体装置一般可拆分为：导线接线端(引线框等)、外壳主体(塑模树脂等)、芯片装置。见图 A.7。

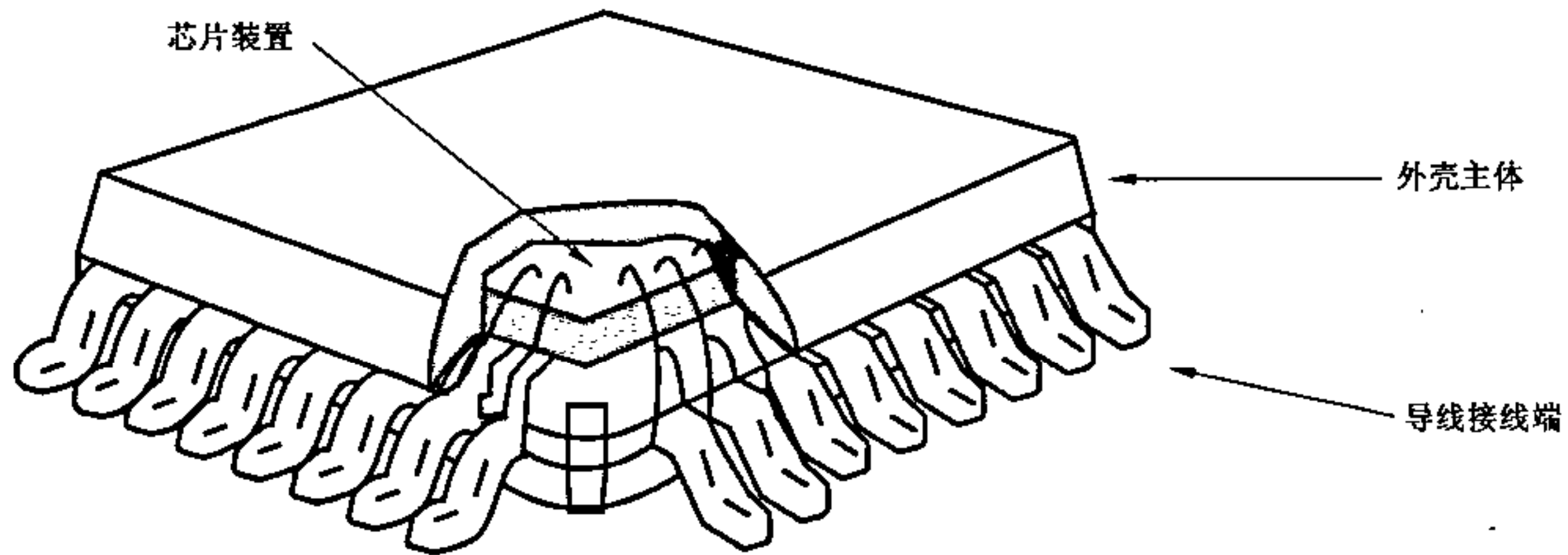


图 A.7 半导体装置拆分图

目录下载：[HTTP://BIAOZHUN.YS168.COM](http://biaozhun.ys168.com)

声明：本资料仅供学习和交流，严禁用于商业用途！

附录 B  
(规范性附录)  
拆分的准备与要求

B.1 环境

B.1.1 拆分区域

拆分区域应相对独立,并足够用于拆分操作。保持拆分环境洁净,室内温度和湿度适宜并实施监控。应避免阳光直射。

B.1.2 拆分工作台

拆分工作台应平整、洁净、耐磨损、耐腐蚀、有足够承重力,台面面积应满足拆分操作和样品摆放的要求。

B.1.3 安全防护

应避免拆分过程对人员的伤害和环境的污染,并采取必要的措施加以防护。如:放射性材料以及易爆部件的拆分,应符合相关要求。

注:必要时在特殊要求中进行规定。

B.2 人员

应由具备相关专业技能和充分经验的人员实施拆分。

B.3 工具 目录下载: [HTTP://BIAOZHUN.YS168.COM](http://biaozhun.ys168.com)

B.3.1 工具应保持洁净,可采用擦拭、清洗或灼烧等方式进行清洁。

注:例如吸锡器及时清洁可较好避免交叉污染。

B.3.2 工具应标识。

B.3.3 与拆分对象直接接触的工具部分应有成分标识,在拆分时,不应用含有被测元素的工具接触拆分对象。

注:在投入使用前应了解工具中的相关物质含量。

B.4 容器

拆分后的检测单元应用适当的容器予以隔离分装。在常温、干燥的环境中保存。容器应保持清洁。

B.5 样品污染防治

在拆分的整个过程中应充分评价环境、工具、操作等因素对样品中相关有害物质的成分和含量的影响,并采取适当措施消除这些影响或将这些影响减小至最低。

B.6 拆分前产品的描述

在拆分前,应采用文字及拍照等方式对产品进行适当的描述和记录,并保留这些记录。

B.7 样品的清洗或去污、保存和传递

B.7.1 样品含有可能影响实验结果的灰尘、油污等杂质,拆分前应进行必要的清洗或去污,清洗试剂和去污方法不能改变样品的成分。

B.7.2 样品应在规定的期限和适宜的条件下保存。

声明：本资料仅供学习和交流，严禁用于商业用途！

GB/T 20288—2006

**B.7.3** 样品的传递应保持成分的稳定。

**B.8** 拆分过程的记录与保存

**B.8.1** 记录的要求

样品应有唯一标识,拆分过程的记录应完整,包括拆分环境、拆分装置及工具、拆分结果、样品标识和其他需要特殊记录的相关信息。

**B.8.2** 记录表格

电子电气产品拆分记录表可包括:部件名称、材料名称、规格/型号、尺寸、质量、颜色、材料生产厂等内容。

---

目录下载: [HTTP://BIAOZHUN.YS168.COM](http://biaozhun.ys168.com)

声明：本资料仅供学习和交流，严禁用于商业用途！